

# ENGRENAGES À VIS SANS FIN

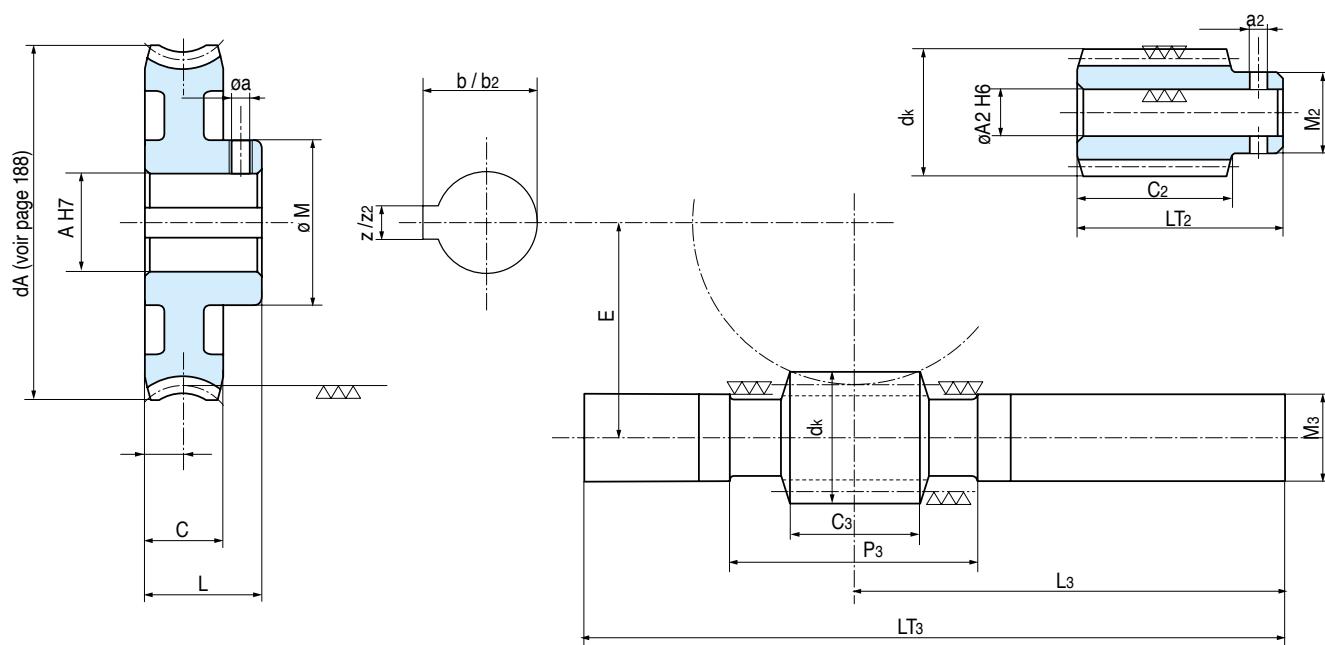
Seules les références marquées • page 188 sont stockées en nos magasins.  
**MAIS, POUR LES AUTRES, IL EST À NOTER QUE SONT DISPONIBLES EN USINE :**

- En général, des ébauches prêtes à usiner
- Et dans bon nombre de dimensions, des pièces finies.

Tous les couples marqués • (voir page 188) peuvent être commandés à l'unité.

Pour les autres dimensions, non stockées, dans les entraxes de **17 à 31 mm inclus**, nous consulter.

Il ne peut être question dans un tel catalogue de donner en détail toutes les cotes concernant ces couples, mais celles qui figurent dans les tableaux ci-après vous permettent de juger si l'un d'entre eux peut vous convenir. Nous serons alors à votre disposition pour vous envoyer des plans comportant des détails complémentaires (rainures de clavettes, vis d'arrêt, évidements, tolérances...).



Entraxe	Couronne									Vis alésée						Vis arbrée(W)								
	E	Bronze	Fibre	M	A	L	C	z	a	b	M2	A2	LT2	C2	z2	a	b2	M3	C3	LT3	L3	P3		
17	B	F	14	6	12	7		2		10	6	20	15		2									
22.62	B	F	23	12	18	10	3	3	13,4	16	10	26	20		3									
25	B	F	23	12	20	12	3	3	13,4	16	10	30	22		3									
31	B	F	23	10	17	10		2,5		14	8	30	22		3									
33	B	F	26	12	22	12	3	3	13,4	16	10	36	26	3	3	11,4								
35	B		28	15	24	14	5		17,2	18	12	35	25	4	5	12,7								
40	B		40	18	25	16	5		20,2		10	26	sans moyeu dépassant	3		11,4								
50	B		40	24	32	20	6		26,8		15	40		5		17,3	20,5	40	180	115	-			
53	B		40	24	32	20	6		26,6		15	40		5		17,2								
63	B		50	32	35	24	10		35,3		15	40		5		17,3	25,5	40	210	130	75			
65	B		50	32	35	24	10		35,4		15	40		5		17,2								
80	B		70	32	56	28	10		35,3		18	50		5		20,3	30,5	50	270	170	85			