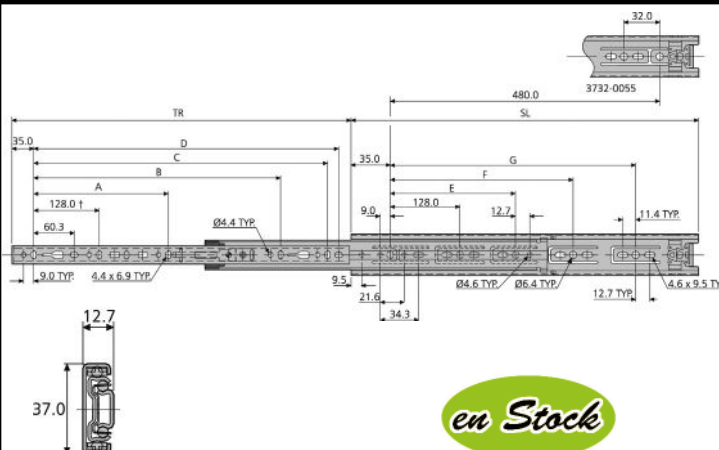


GLISSIÈRES LINÉAIRES TÉLESCOPIQUES

SÉRIE LÉGÈRE

GLT - 3732



en Stock

Désignation GLT 3732 SL

	mm								kg	
SL	TR	A	B	C	D	E	F	G	W	L
300	292,0	-	-	-	230,8	224,0	-	-	0,77	40
350	356,0	-	-	-	280,8	224,0	-	-	0,90	40
400	406,0	-	-	-	330,8	224,0	-	320,0	1,02	40
450	457,0	-	320,0	-	380,8	224,0	-	352,0	1,15	40
500	508,0	-	320,0	-	430,8	224,0	-	416,0	1,29	40
550	559,0	-	320,0	416,0	480,8	224,0	352,0	-	1,41	40
600	610,0	224,0	416,0	-	530,8	224,0	352,0	480,0	1,55	40
650	660,0	224,0	416,0	544,0	580,8	224,0	352,0	544,0	1,68	40

W : Masse par paire - L : Charge nominale par paire

- Charge jusqu'à 40kg.
- Course 100%.
- Épaisseur de glissière de 12,7mm (14mm avec équerre de montage).
- Équerre clipsable en option pour montage sous tiroir ou sous plateau.
- Déconnexion frontale: La glissière se monte indifféremment à gauche ou à droite.
- Point dur en position fermée.

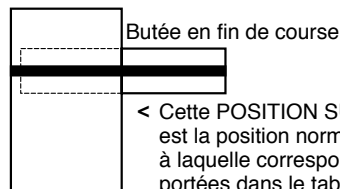
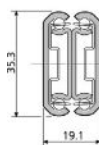
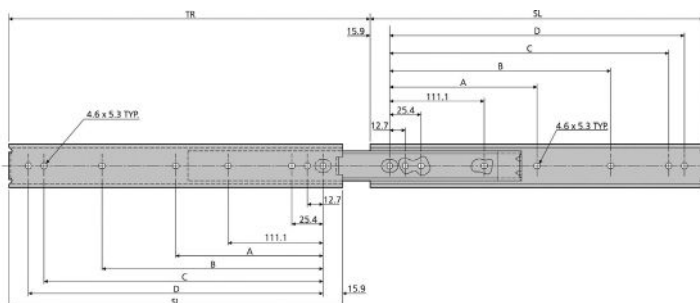


GLT - 301



en Stock

Désignation GLT 301 SL



	mm							kg	
SL	TR	A	B	C	D	W	L		
305	327	-	149,2	260,3	273,0	1,31	70		
356	378	-	200,0	311,1	323,8	1,57	67		
406	429	-	250,8	361,9	374,6	1,80	65		
457	480	212,7	301,6	412,7	425,4	2,02	63		
508	530	238,1	352,4	463,5	476,2	2,27	60		
559	581	263,5	403,2	514,3	527,0	2,51	55		
610	632	288,9	454,0	565,1	577,8	2,73	50		
660	683	314,3	504,8	615,9	628,6	2,93	45		
711	734	339,7	555,6	666,7	679,4	3,13	40		

W : Masse par paire - L : Charge nominale par paire

- Bras en acier profilé à froid.
- Cages à billes : également zinguées.
- Billes de précision : acier au chrome.
- Lubrification à vie par graisse.
- Température d'utilisation : -20°C à + 120°C.
- Présentation zinguée brillante.
- Les charges indiquées incluent un coefficient de sécurité de 100%.
- En cas de travail intensif, réduire la charge de 20%.
- Charge jusqu'à 70kg.
- Course +100%.
- Épaisseur de glissière de 19,1mm.
- Section réduite: 35,3mm.
- Équerres de montage pour armoire en option.