

CARDANS SEULS

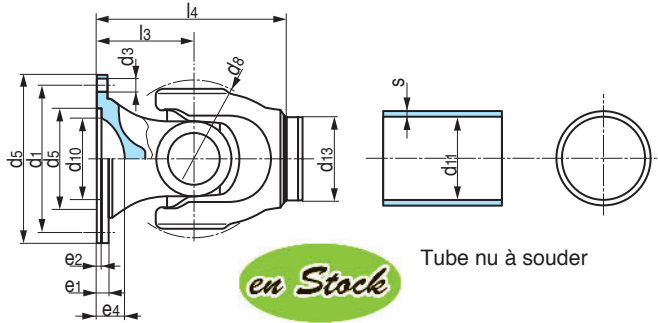
TYPE 108

AVEC FLASQUE D'UN CÔTÉ



ET EMBOUT À SOUDER DE L'AUTRE

C'est sur ce cardan 108 que viendra se souder le tube TN qui le reliera au demi-arbre



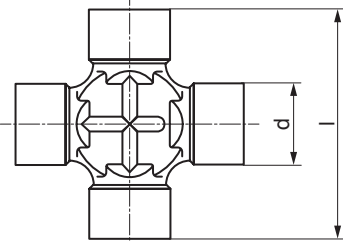
en Stock

Les dimensions tramées

TYPE 108		108 200	108 195	108 196	108 253	108 375	108 376	108 411	108 490A	108 490B	108 491	108 590A	108 590B	108 600	108 610	108 620	108 680	108 700	108 710
M _{MAX}	Nm	2700	5500	5500	6000	10200	10200	11550	14000	14000	15000	17000	17000	20250	24750	25000	30000	35000	45000
d8	mm	104	125	125	125	138	138	156	158	158	156	172	172	168	168	178	196	200	200
β	degré	15°	35°	35°	35°	35°	35°	35°	25°	44°	35°	25°	44°	35°	35°	25°	28°	28°	30°
l4	mm	118	170	170	159	171	171	184	169	202	184	182	216	203	203	192	220	225	225
d13	mm	44,4	94,2	94,2	73,4	75,4	75,4	79,4	114,4	91,4	79,4	112,4	112,4	88,4	88,4	108,4	130,4	130,4	130,4
T	Nm	1110	1460	1460	1675	2260	2260	3040	2800	2800	3040	3490	3490	3910	3910	4435	5100	6850	6850
G	kg	3,07	4,7	5,2	5,5	7,8	8,2	10,7	10	10,8	11,9	11,5	13	13,7	16,6	15	15	22,6	23,5
Jm	kgm ²	0,0033	0,0084	0,0086	0,0085	0,0158	0,0172	0,026	0,0284	0,0307	0,0357	0,0417	0,0472	0,0407	0,0647	0,0489	0,0727	0,0612	0,1089

TYPE 103

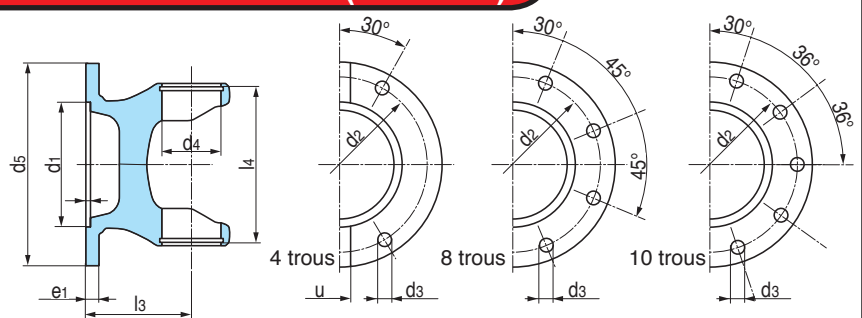
CROISILLONS DE RECHANGE



TYPE 103		103 197	103 200	103 253	103 375	103 400	103 490	103 590	103 600	103 650	103 680	103 700
T	Nm	1460	1110	1685	2330	3070	2800	3490	4120	4420	5155	6890
l	mm	110	89	104	116	133	135	147	144	152	172	172
d	mm	38	38	42	48	52	48	52	57	57	57	65

FL.DIN

FLASQUES NORMALISÉS DIN (ISO 7646)



		195	200	253	375	376	411	600	610	680	700	710
Diamètre du flasque	d ₅	120	100	120	150	180	150	180	225	180	180	225
Décalage angulaire max.	β	35°	15°	35°	35°	35°	35°	35°	35°	25°	30°	30°
Distance face flasque à axe	l ₃	75	48	75	86	86	95	100	100	110	110	110
Épaisseur du flasque Diam.	e ₁	8	9	8	10	12	10	12	15	14	15	15
De perçage des trous	d ₂	101,5	80	101,5	130	155,5	130	155,5	196	155,5	155,5	196
Diam. des trous	d ₃	10	11	10	12	14	12	16	16	16	16	16
Nombre de trous	z	8	4	8	8	8	8	8	8	10	10	10
Diamètre centrage	d ₁	75	50	75	90	110	90	110	140	110	110	140
Épaisseur centrage	e ₂	2,5	2,5	2,5	3	3	3	3	5	3	3	5
Diamètre croisillon	d ₄	38	38	42	48	48	52	57	57	57	65	65
Longueur croisillon	l ₄	110	89	104	116	116	133	144	144	172	172	172
Rainure	u		8									