

EXÉCUTIONS DES EMBRAYAGES CENTRIFUGES

AVEC POULIE INCORPORÉE *

en Stock

POUR MOTEURS ÉLECTRIQUES

(voir page 447)

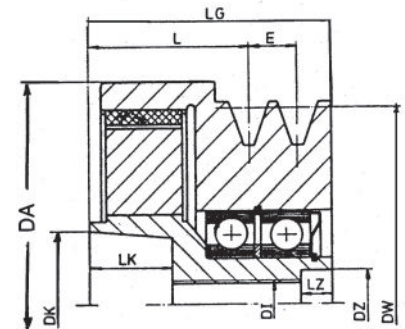
POUR MOTEURS THERMIQUES

entraînant les groupes réfrigérants des camions frigorifiques.
(plans sur demande).

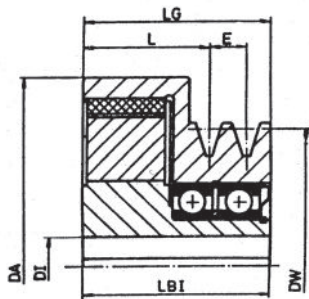
* La plus courante

À ALÉSAGE CONIQUE

notamment pour moteurs thermiques

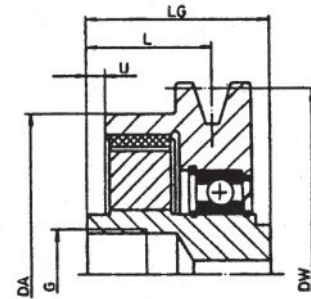


À ALÉSAGE CYLINDRIQUE



À ALÉSAGE CYLINDRIQUE

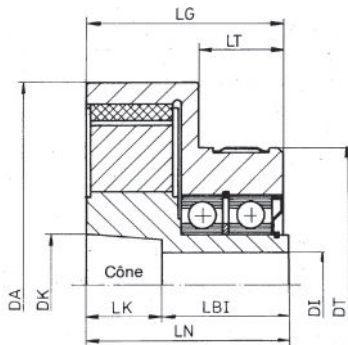
À filetage intérieur



AUTRES EXÉCUTIONS

ALÉSAGE CONIQUE ET MOYEU

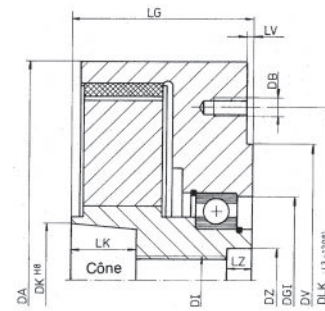
avec bague de tolérance pour montage d'un élément rapporté



ALÉSAGE CONIQUE

CLOCHE POUR MONTAGE FLASQUÉ OU MONTAGE FREIN

Alésage cylindrique sur demande



ALÉSAGE CONIQUE (OU CYLINDRIQUE) À LA DEMANDE

pour commande d'un arbre

